

**NEW
2017**



**LINEAR
VLS**

differenziale LINEAR per automodelli 1/5

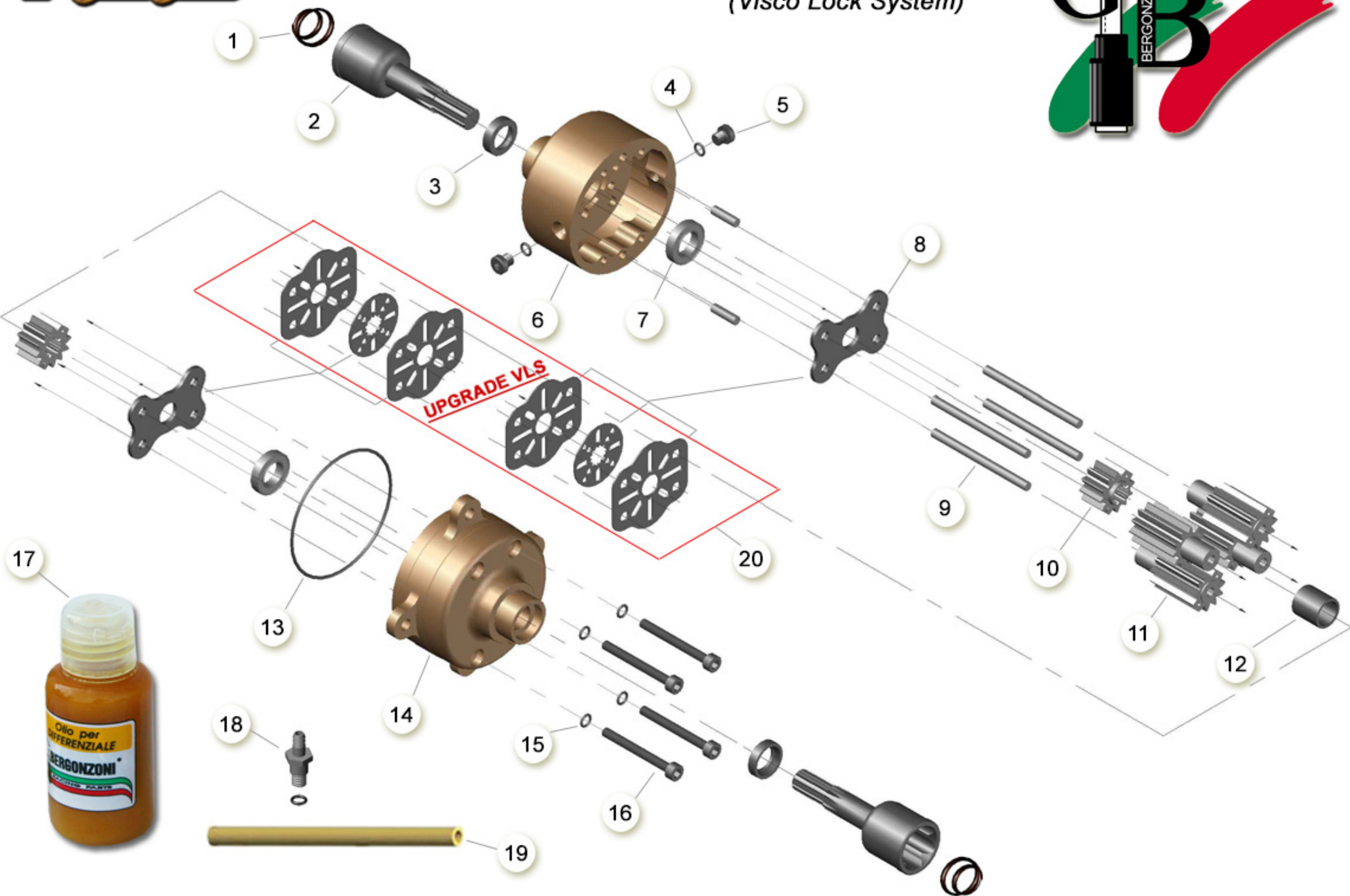
Abbiamo ulteriormente perfezionato il differenziale **LINEAR** introducendo la nuova versione **VLS** (**V**isco **L**ock **S**ystem) che vi presentiamo dopo un anno di intensi test da parte dei piloti del nostro team.

Il sistema di piattelli assicura un'ottima trazione, in qualsiasi condizioni di pista (sporca, con poca o media gommatura ed anche sul bagnato). Il nuovo disegno delle casse ottimizza la circolazione interna del lubrificante. I differenziali vanno riempiti con olio specifico (variando la trazione con la scelta di gradazioni diverse) ed il paraolio presente nella sede del bicchierino garantisce una perfetta tenuta.

Gli ingombri rendono i differenziali compatibili anche con automodelli di altre marche.

Versioni disponibili:

DY00560/1 - Differenziale LINEAR VLS - edizione 2017



- | | | | |
|---------------|-----------------------------|----------------|---|
| 1 - DY01095-1 | MOLLA PER CARDANO (2) | 13 - DY00755 | O-RING CHIUSURA CASSA |
| 2 - DY01071-1 | BICCHIERINO (2) | 14 - DY01046-1 | CASSA DIFFERENZIALE SX |
| 3 - DY00754 | PARAOILIO (2) | 15 - DY00587 | O-RING Ø2X1 mm (4) |
| 4 - DY01148 | O-RING Ø3X1 mm (3) | 16 - DY01284 | VITE TBEI M3X25 mm (4) |
| 5 - DY01093 | TAPPO SPURGO (2) | 17 - DY00571 | OLIO PER DIFFERENZIALE - TENERO (*) |
| 6 - DY01046 | CASSA DIFFERENZIALE DX | 18 - DY01069 | INNESTO TUBO SIRINGA |
| 7 - DY00753 | CUSCINETTO Ø7X14X3,5 mm (2) | 19 - DY01212 | TUBO PER RIEMPIMENTO OLIO |
| 8 - DY01128-2 | RASAMENTO DIFF. LINEAR (2) | 20 - DY01126 | SET PIATTELLI DIFF. VISCOSO (4+2) per upgrade a versione VLS |
| 9 - DY01136-3 | SPINA Ø3X40 mm (4) | | |
| 10 - DY01127 | INGRANAGGIO PLANETARIO (2) | (*) - DY00572 | OLIO PER DIFFERENZIALE - DURO (optional) |
| 11 - DY01129 | INGRANAGGIO SATELLITE (4) | (*) - DY00573 | OLIO PER DIFFERENZIALE - GRIP (optional) |
| 12 - DY01049 | BOCCOLA GUIDA PLANETARI | (*) - DY00574 | OLIO PER DIFFERENZIALE - SUPER GRIP (optional) |
| | | (*) - DY00575 | OLIO PER DIFFERENZIALE - EXTRA GRIP (optional) |

Per incrementare la trazione il differenziale è upgradabile alla versione VLS (Visco Lock System) mediante la sostituzione dei piattelli fissi con il set di piattelli mobili (DY01126) contenuto nella confezione

DY00750 (optional)
KIT INGRANAGGI DIFFERENZIALE INCLINATI DI 15°
l'uso è consigliato nel caso di piste con maggiore grip

AVVERTENZE

Il differenziale è a tenuta stagna perciò la pressione generata dall'effetto pompa dell'olio messo in movimento è notevole, quindi le quantità di olio consigliate per il riempimento vanno rispettate per non compromettere il buon funzionamento del differenziale o danneggiarne i componenti.

Differenziale LINEAR VLS - da 12 a 15 ml di olio